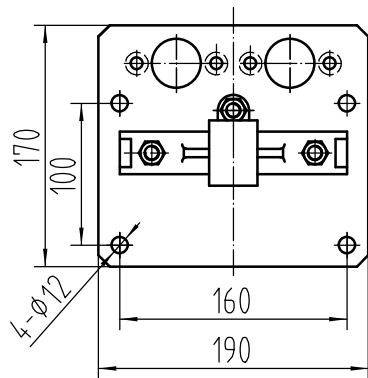
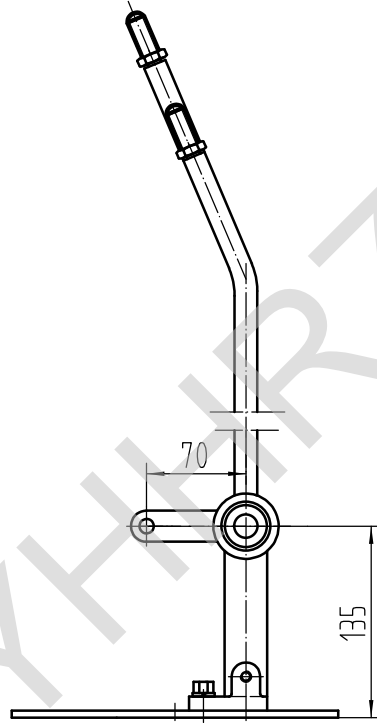
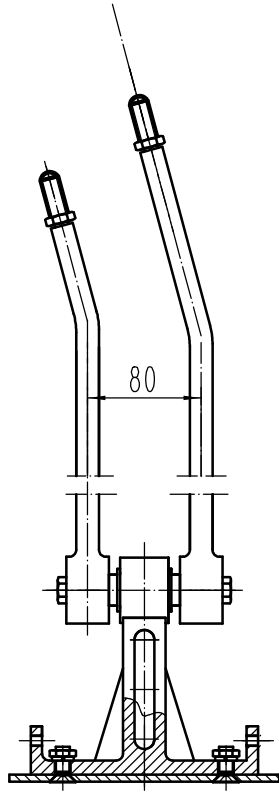


040203800002



技术要求

用途: 装载机动臂翻斗控制
行程H=60mm

| |
|------------------|
| 备 (注) 用 件 登 记 |
| 旧 版 图 号 |
| 底 图 号 |
| 登 号 |
| 日 期 |
| 检 查 员 日 期 |

| | | | | | | | | | | |
|----|----|----|-------|----|-------|---------|-------|--------------|---------------|--|
| | | | | | | | 135B1 | | 洛阳市黄河工程机械有限公司 | |
| 标记 | 数量 | 分区 | 更改文件号 | 签名 | 年.月.日 | | | 040203800002 | | |
| 设计 | | | 标准化 | | | 阶段标记 | 重量 | 比例 | | |
| 制图 | | | | | | | | 1:2.5 | | |
| 审核 | | | | | | 共 张 第 张 | | | | |
| 工艺 | | | 批准 | | | | | | | |