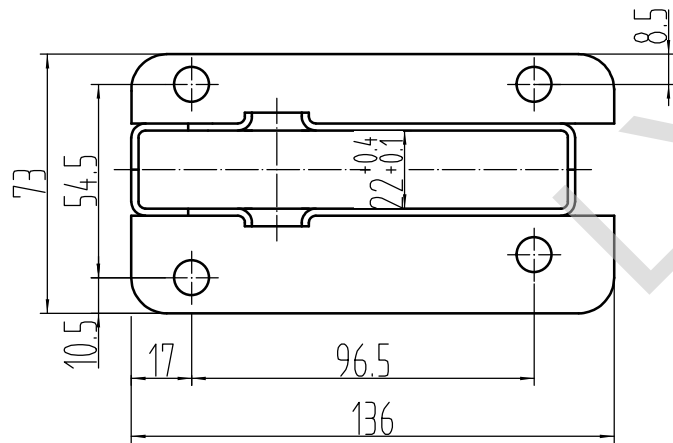
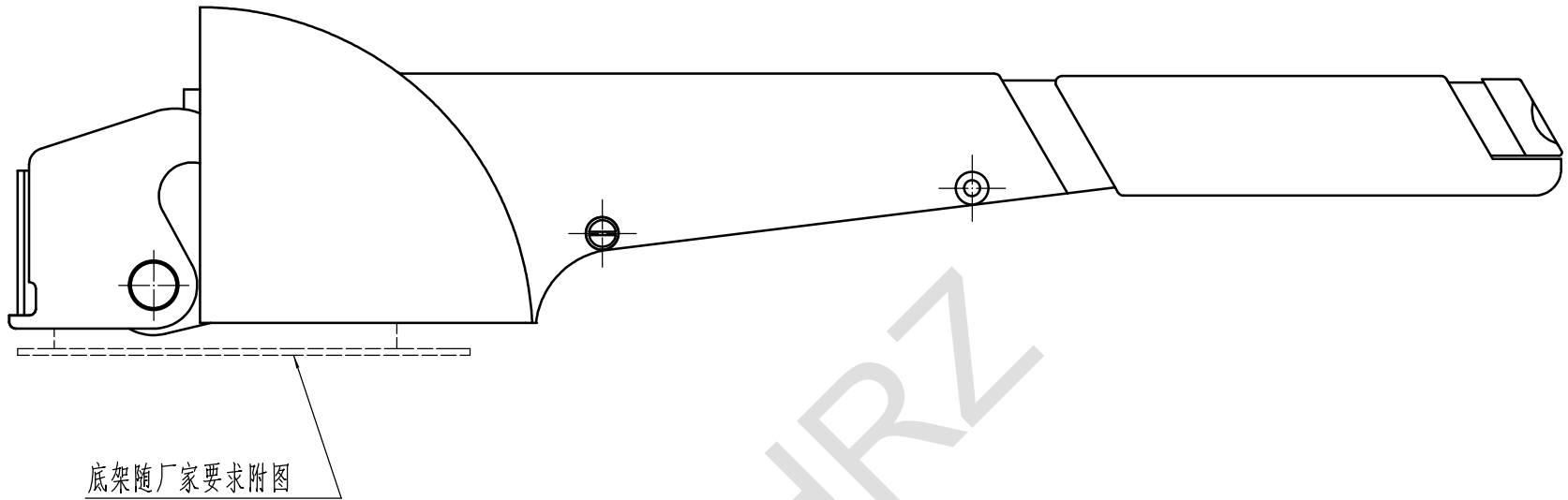


040201700004



用途：农机用离合、手制动
行程：最大行程40mm

LJ105D

备注
材料
数量
日期
审核
制图