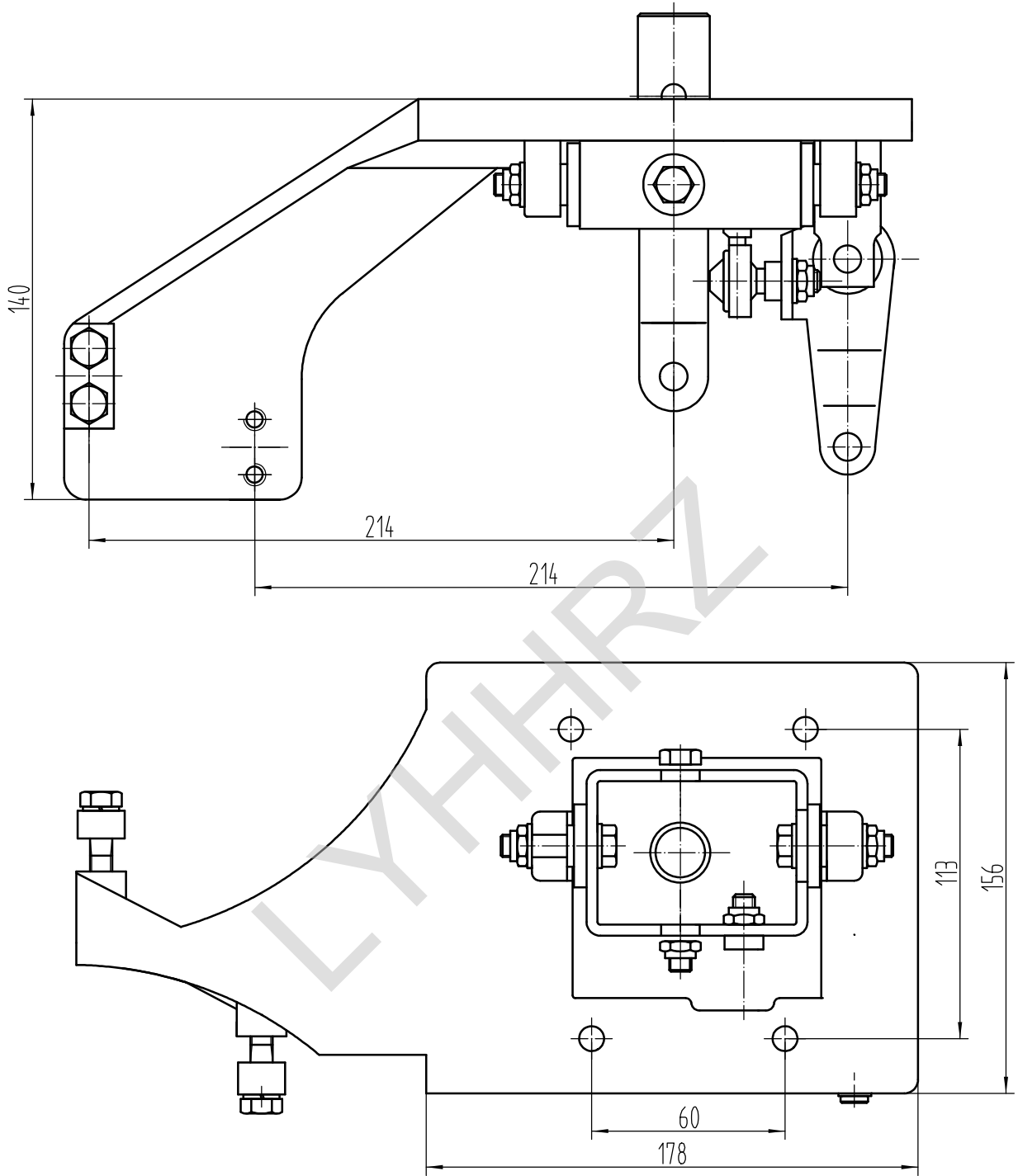


040205200001



用途：汽车用远程变速操控  
行程：最大行程70mm

LJ151