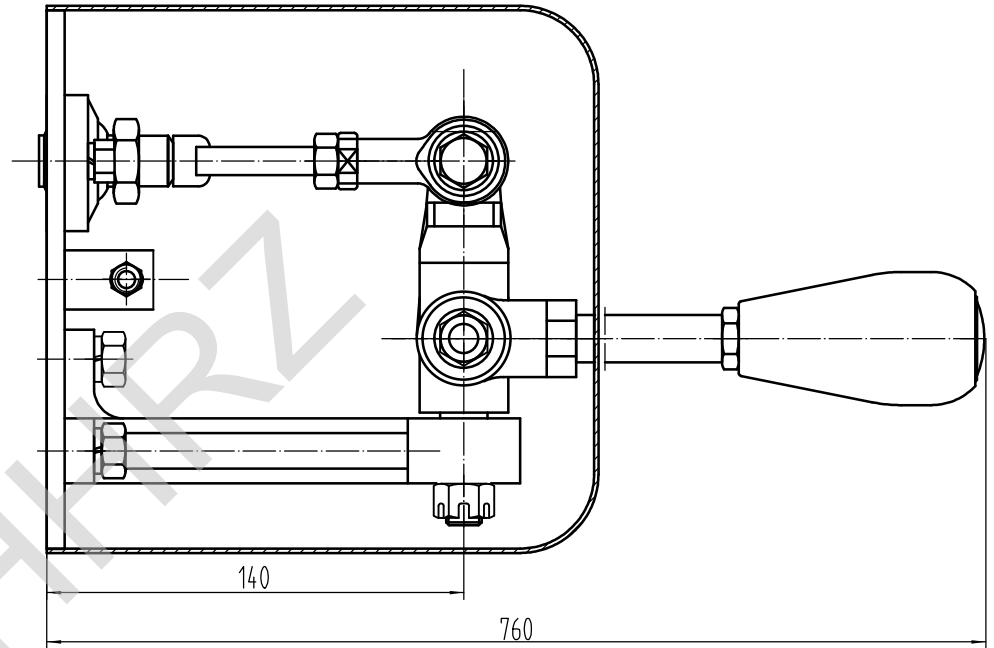
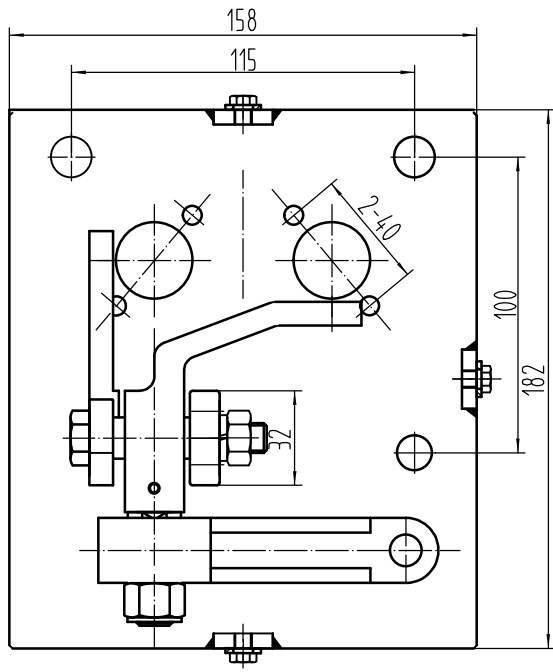


040104700062



LJ137A2

管 (通) 用 件 登 記
原 圖 號 号
底 圖 號 号
登 号
日 期
檢 査 員 日 期