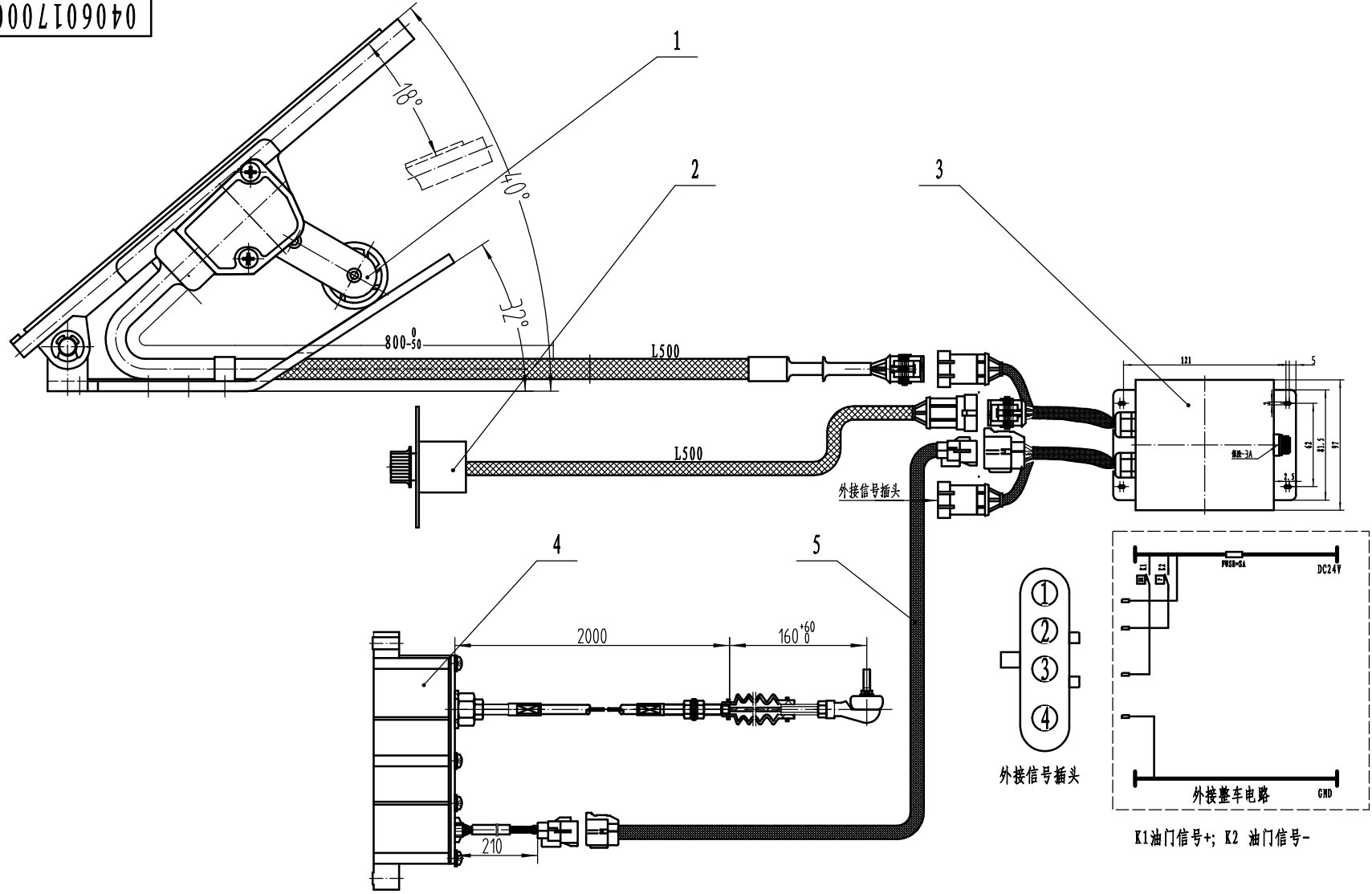


040601700007



K1油门信号+; K2 油门信号-

借 (通) 用
件 登 记

旧底图总号

底图总号

签 字

日 期

档案员 日期

5																				
5	040602400011	AC2000-ME17过渡线束	1	组合件																
4	040601700003	AC2000油门电机	1	组合件																
3	040601700007	MB17-C电机油门控制盒	1	组合件						标记	处数	分区	更改文件号	签名	年、月、日					
2	040601000003	MB10油门调节传感器	1	组合件						设计			标准化							
1	040600700002	MB07旋转电子脚油门系统	1	组合件						校对										
序号	代号	名称	数量	材料	单件	总计	备注	审核	工艺	批准										
					重量															

油门电机控制系统总成

洛阳市黄河软轴控制器股份有限公司

040601700007

ME17

共 张 第 张

1:3