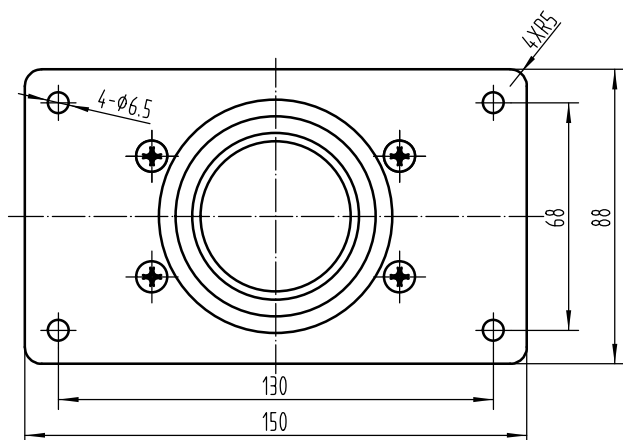
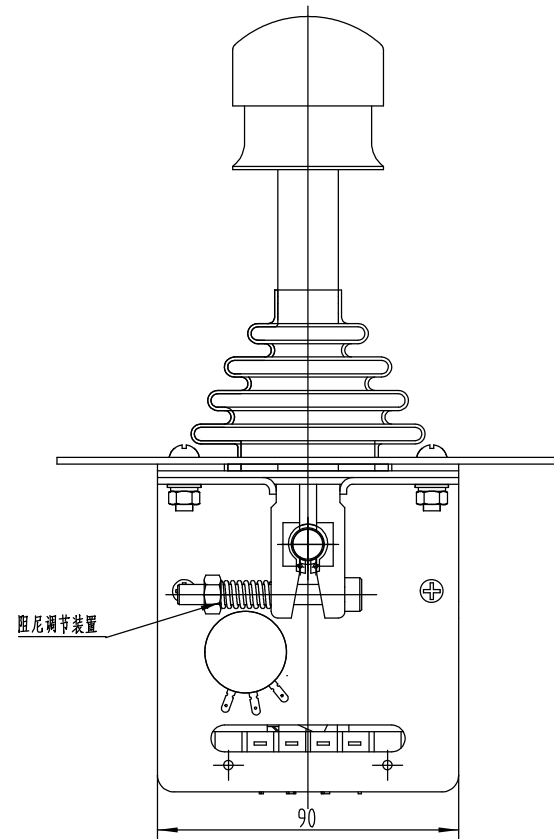
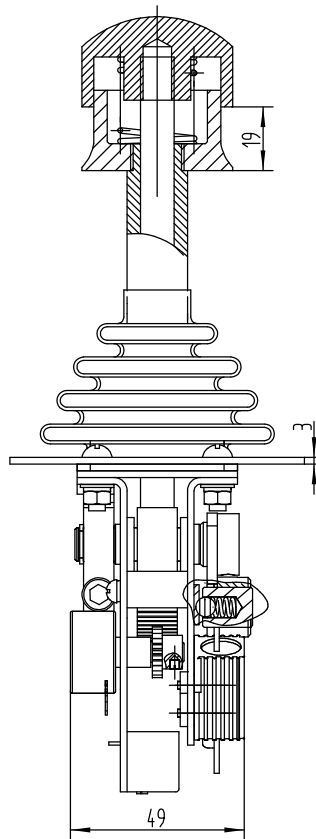
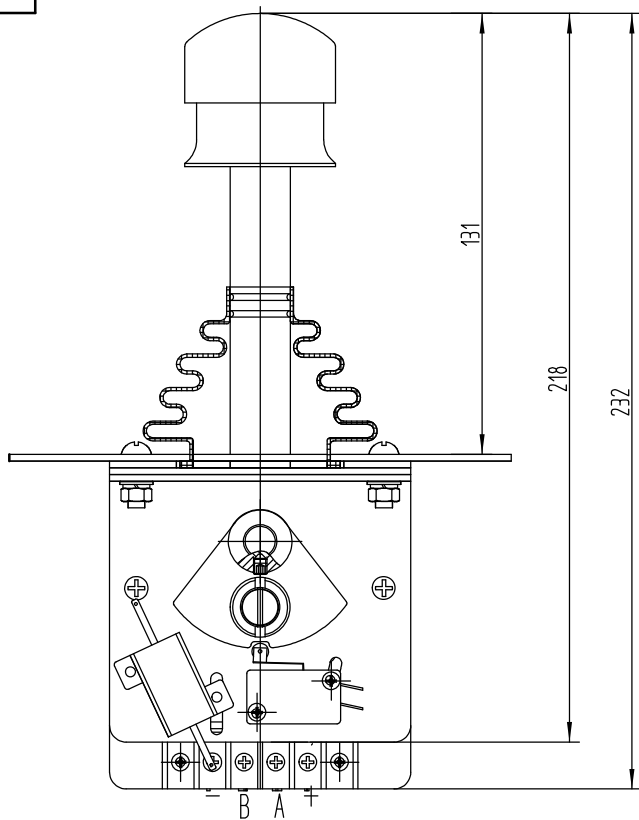


ME13



技术参数

- 1、通过调整阻尼装置可以调节控制器手柄操纵阻力；
- 2、手柄最大转动角度 $\pm 25^\circ$ ；
- 3、配装微动开关使用寿命不低于50万次；
- 4、中位自动锁止，解锁时上提手柄即可。

借 (通) 用  
件 登 记

旧底图总号

底图总号

签 字

日 期

档案员 日期

						压路机单电机电控比例手柄			洛阳市黄河软轴控制器有限公司	
标记	处数	分区	更改文件号	签名	年、月、日			ME13		
设计			标准化			阶段标记	重量	比例		
制图								1:1.5		
审核						共 张 第 张		40601300001		
工艺			批准							